

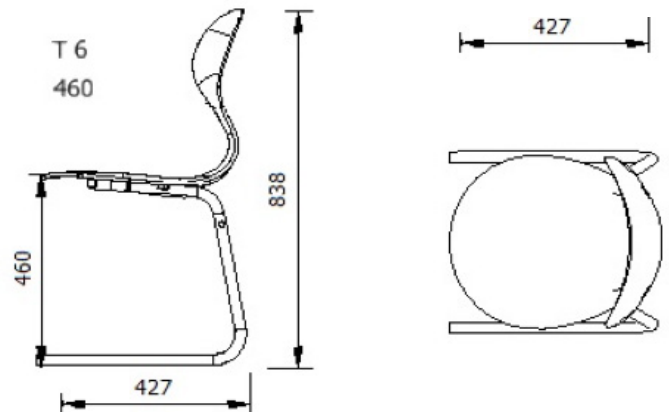
Mirplay[®]

ONE IDEA AHEAD

TWIN CANTILEVER

4620K





TALLA / SIZE / TAILLE / TALLA

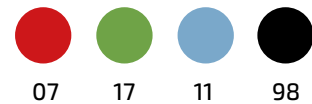
6

COLOR / COLOUR / COULEUR / COLOR

ASIENTO / SEAT / ASSISE / SEIENT

ESTRUCTURA / STRUCTURE / STRUCTURE / ESTRUCTURA

- 1 **Asiento ergonómico de polipropileno**
Ergonomic seat made of polypropylène
Assise ergonomique en polipropylène
Seient ergonòmic de polipropilè
- 2 **Estructura tubular metálica**
Metal tubular structure
Structure tubulaire métallique
Estructura tubular metàl·lica
- 3 **Opción asiento tapizado ***
Upholstered seat option *
Option assise rembourée *
Opció seient tapissat *
- 4 **Goma antideslizante en las patas**
Non slip rubber legs
Caoutchouc antidérapant
Goma antilliscant a les potes
- 5 **Goma antideslizante para apilar en mesa**
Non slip rubber to support on the table
Caoutchouc antidérapant pour appuyer sur table
Goma antilliscant per apilar a la taula



PESO

WEIGHT

POIDS

PES

6,60 kg

CANTIDAD DE EMBALAJE

PACK QUANTITY

QTÉ D'UNITÉS PAR CARTON

QUANTITAT D'EMBALATGE

8

ES

Silla con respaldo curvado con patas forma cantilever.

Estructura tubular metálica pintada de poliéster RAL 9006, acabado cincado.

Todo el herraje está estudiado para su correcta utilización y resistencia.

Uso de herrajes con seguridad activa para evitar la manipulación por parte de los niños.

EN

Waterfall seat chair with legs in the shape of a skate. Stackable.

Metal tubular structure painted with aluminium 9006 epoxy polyester, galvanised finish.

All fittings are designed for its correct use and resistance.

Use of fittings with active safety to avoid children's manipulation.

FR

Chaise avec dossier courbé avec du pieds en forme de cantilever. Empilable.

Structure tubulaire métallique peinte avec peinture polyester RAL 9006, finition galvanisée.

Option assise rembourée.

Toute le ferrure a été étudiée pour une correcte utilisation et résistance.

CAT

Cadira amb respalller corbat amb les potes forma cantilever. Fàcil d'apilar.

Estructura tubular metàl·lica pintada amb pintura de polièster RAL 9006, acabat zincat.

Tota la ferrament ha estat estudiada per la seva correcta utilització i resistència.

Ús de ferrament amb seguretat activa per a evitar la manipulació per part dels nens.

* Poliéster 100% - 530gr tela knitted - Retardante al fuego según el Californian Technical Bulletin 117-2013

* Knitted polyester 100 % - 530 gr - Fire retardant according to the Californian Technical Bulletin 117-2013

* Knitted polyester 100 % - 530 gr - Retardant au feu selon the Californian Technical Bulletin 117-2013

* Polièster 100% - 530gr - Retardant al foc segons la Californian Technical Bulletin 117-2013

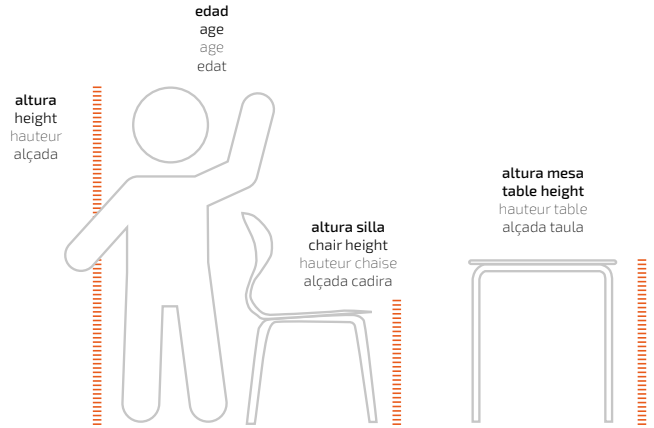
Tallas según la normativa europea UNE-EN 1729-1

Size according to European regulation UNE-EN 1729-1

Taille selon la norme européenne UNE-EN 1729-1

Talles segons la normativa europea UNE-EN 1729-1

TALLA SIZE TAILLE TALLA	EDAD AGE AGE EDAT	ALTURA HEIGHT HAUTEUR ALÇADA	ALTURA ASIENTO CHAIR HEIGHT HAUTEUR SIÈGE ALÇADA SEIENT	ALTURA MESA TABLE HEIGHT HAUTEUR TABLE ALÇADA TAULA
0	1-2	80-95 cm	21 cm	40 cm
1	2-3	93-116 cm	26 cm	46 cm
2	3-4	108-121 cm	30 cm	52 cm
3	4-6	119-142 cm	34 cm	59 cm
4	6-8	133-159 cm	38 cm	65 cm
5	8-10	146-176 cm	42 cm	70 cm
6	+12	159-188 cm	46 cm	77 cm
8*	+8	+146 cm	80 cm	100 cm



*Equivalencia UNE-EN 1729-1 a dimensiones talla 5 para mesas de trabajo de pie.
 *Equivalence UNE-EN 1729-1 size 5 dimensions for tables to work standing up.
 *Équivalence UNE-EN 1729-1 aux dimensions 5 pour les tables de travail debout.
 *Equivalència UNE-EN 1729-1 a dimensions talla 5 per a taules per treball dempeus.

ES

Nuestros productos están diseñados y fabricados según las normativas de aplicación correspondientes.
 Relación de normas aplicables:
 Sillas y mesas para centros educativos. UNE EN 1729-1: 07 / UNE EN 1729-2: 07.
 Dimensiones, requisitos de seguridad y métodos de ensayo.
 Según especificaciones UNE 56.843: 01 mobiliario.
 UNE - EN 71-3: 94 - Migración elementos metálicos.

Mirplay certifica sus productos en el laboratorio de referencia internacional Aidima (Asociado nº 1646)

EN

Our products are designed and manufactured according to the corresponding implementation regulations:
 Chairs and tables for educational institutions. UNE EN 1729-1: 07 / UNE EN 1729-2: 07.
 Dimensions, safety requirements and test methods.
 According to UNE 56843:01 furniture specifications.
 UNE-EN 71-3:94 - Migration of metallic elements.

Mirplay certifies its products in European laboratories Aidima (Associate number 1646)

FR

Nos produits sont conçus et fabriqués selon les normes d'application correspondantes.
 Relation des normes applicables:
 Chaises et tables pour centres d'enseignement. UNE EN 1729-1: 07 / UNE EN 1729-2: 07.
 Dimensions, exigences de sécurité et méthodes d'essais.
 Selon spécifications UNE 56.843: 01 Mobilier.
 UNE - EN 71-3: 94 - Migration d'éléments métalliques.

Mirplay certifie ses produits aux laboratoires de référence internationale Aidima (Numéro d'associé: 1646)

CAT

Els nostres productes estan dissenyats i fabricats segons les normatives d'aplicació corresponents.
 Relació de normes aplicables:
 Cadires i taules per a centres d'ensenyament. UNE EN 1729-1: 07 / UNE EN 1729-2: 07.
 Dimensiones, requisits de seguretat i mètodes d'assaig.
 Segons especificacions UNE 56.843: 01 mobiliari.
 UNE - EN 71-3: 94 - Migració elements metàl·lics.

Mirplay certifica els seus productes en el laboratori de referència internacional Aidima (Associat núm. 1646)



CALIDAD CERTIFICADA
 CERTIFIED QUALITY
 QUALITÉ CERTIFIÉE
 QUALITAT CERTIFICADA

ASSOCIATED N°01646
AIDIMA
 FURNITURE, WOOD AND PACKAGING
 TECHNOLOGY INSTITUTE



MIRPLAY COLABORA CON LA ONG
 MIRPLAY COLLABORATES WITH NGO
 MIRPLAY PARTICIPE À L'ONG
 MIRPLAY COL·LABORA AMB L'ONG